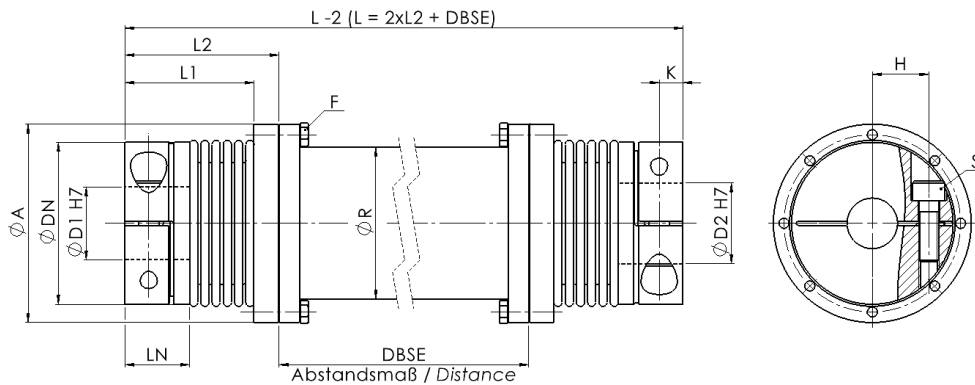


Zwischenwellenkupplung ZWK4

Intermediate Shaft Coupling ZWK4

mit Klemmnabe - Metallbalgausführung / with clamping hub - metal bellows version



Material:

Balg - Edelstahl
Nabe - Aluminium
Zwischenrohr - Aluminium

Temperaturbereich:

-30 °C bis +120 °C

Optional Passfedernut ØD1 / ØD2:

Nach DIN 6885

Material:

Bellow - stainless steel
Hub - aluminum
Intermediate tube - aluminum

Temperature range:

-30 °C to +120 °C

Optional keyway ØD1 / ØD2:

Acc. to DIN 6885

ZWK4		Abmessungen Dimensions										ISO 4762	ISO 4017	Technische Daten Technical Data		
Größe Size	TKN	L	ØA	ØDN	ØD1 / ØD2	LN	L1	L2	ØR	K	H	S	F	TA (S)	TA (F)	CT
	[Nm]	[mm]												[Nm]	[Nm]	[Nm/rad]
18	22	140 - 3000	60	45	8 - 25,4	20,5	44	53	40	5,75	17,5	M5	4x M4	11	5	4006
30	36	145 - 3000	70	54	10 - 30	24,5	41,5	57,5	50	7,5	20	M6	6x M4	19	5	9781
60	75	190 - 3000	85	65	12 - 35	29	50	71	60	10	24	M8	6x M5	42	11	22600
150	180	210 - 3000	98	79	14 - 42	34	57,5	70	75	11,75	28	M10	8x M6	83	19	47169
200	240	220 - 3000	120	90	20 - 45	38	62,5	74,5	90	12,5	31,5	M12	8x M6	145	19	75797
300	360	230 - 3000	135	109	24 - 60	38	65	79	100	13	39	M12	8x M8	145	42	160700
500	600	250 - 3000	148	119	35 - 62	41,5	70,5	84,5	100	14,25	42	M14	8x M8	255	42	240740

Weitere technische Daten, siehe Seite 41. Further technical data, see page 41.
Laufend aktualisierte Daten finden Sie auf unserer Homepage. For continuously updated data please refer to our website.

Technische Daten

TKN - Drehmoment
TA - Anzugs-Drehmoment der Schraube
CT - Federsteifigkeit

Technical Data

TKN - Torque
TA - Installation torque per screw
CT - Torsional stiffness

Bestellbeispiel / order example	ZWK4	30	800	25	20	SX
Modell / model						
Größe / size						
Länge / length						
Bohrung ØD1 H7 / bore ØD1 H7						
Bohrung ØD2 H7 / bore ØD2 H7						
Sonderoption / special option						



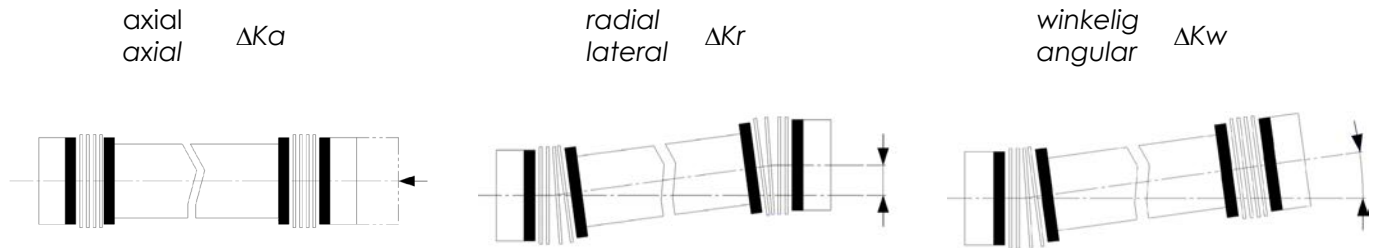
Zwischenwellenkupplung ZWK

Intermediate Shaft Coupling ZWK

Allgemeine Informationen / General Information

Achsversätze - Metallbalgausführung

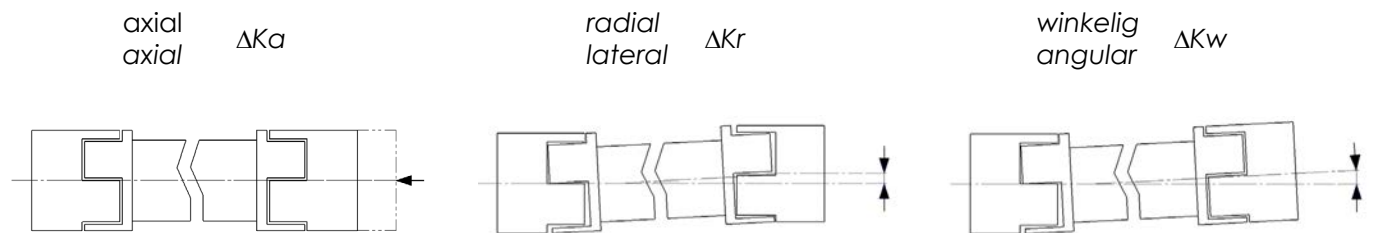
Offset – metal bellow version



Größe Size	Drehfedersteife Torsional spring stiffness		Versatz Misalignment			Drehmoment Torque
	CT		ΔKa	ΔKr	ΔKw	
	[Nm/rad]		[mm]	[mm]	[°]	
10	3521		2	Abhängig von der Zwischenrohrlänge	2x 1	10
18	4006		2		2x 1	22
30	9781		2		2x 1	36
60	22600		3		2x 1	75
150	47169		4	Depending on the intermediate shaft length	2x 1	180
200	75797		4		2x 1	240
300	160700		4		2x 1	360
500	240740		5		2x 1	600

Achsversätze - Elastomerausführung

Offset – elastomer version



Größe Size	Drehfedersteife Torsional spring stiffness		Versatz Misalignment			Drehmoment Torque
	CT ZWKE-N	CT ZWKE-HR	ΔKa	ΔKr	ΔKw	
	[Nm/rad]		CT	[mm]	[°]	
14	510	730	± 2	Abhängig von der Zwischenrohrlänge	2	12,5
19	966	1775	± 2		2	17
24	2635	6450	± 2		2	60
28	5549	11500	± 2		2	160
38	15250	24000	± 2	Depending on the intermediate shaft length	2	325
42	15250	58000	± 2		2	450
48	42050	73000	± 2		2	525
					2	525