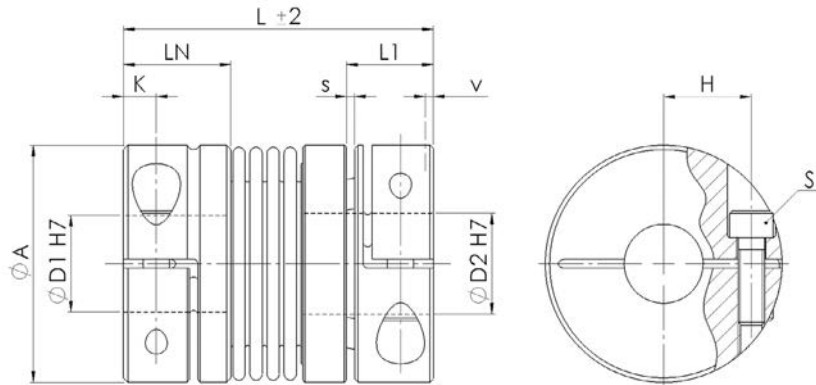


# Metallbalgkupplung WK8

## Metal Bellow Coupling WK8

mit Klemmnabe - axial steckbar / with clamping hub - axial pluggable



**Material:**

Balg - Edelstahl

Nabe - Aluminium

**Temperaturbereich:**

-30 °C bis +120 °C

**Optional Passfedernut ØD1:**

Nach DIN 6885

**Material:**

Bellow - stainless steel

Hub - aluminum

**Temperature range:**

-30 °C to +120 °C

**Optional Keyway ØD1:**

Acc. to DIN 6885

WK8		Abmessungen Dimensions										ISO 4762	Technische Daten Technical Data		
Größe Size	TKN	L	ØA	ØD1	ØD2	LN	L1	s	v	K	H	S	TA	J	M
	[Nm]	[mm]											[Nm]	[kg cm <sup>2</sup> ]	[kg]
2	2	36	25	3 - 14	3 - 14	11	10	1	0,5	3,5	9	M3	2	0,02	0,03
		42												0,03	0,04
		46												0,04	0,04
4,5	4,5	48	32,5	6 - 18	5 - 14	13	13	1	0,5	4,5	11,5	M4	5	0,1	0,06
		56												0,1	0,07
10	10	54	40	6 - 25	5 - 18	14	13	1	1	4,7	15,5	M4	5	0,2	0,09
		64												0,3	0,12
18	18	58	45	8 - 25,4	10 - 21	20,5	13	1	0,5 - 1	5,75	17,5	M5	11	0,3	0,11
		64												0,4	0,12
		72												0,5	0,15
30	30	70	54	10 - 30	10 - 23	24,5	20	1,5	0,5 - 1	7,5	20	M6	19	1,2	0,27
		78												1,3	0,28
60	60	84	65	12 - 35	12 - 32	29	23	2	0,5 - 1,5	10	24	M8	42	3,3	0,5
		94												3,4	0,52
80	80	95	79	14 - 42	14 - 38	34	26	2	0,5 - 1,5	11,75	28	M10	83	7,8	0,79
		105												8,4	0,83
150	150	95	79	14 - 42	14 - 38	34	26	2	0,5 - 1,5	11,75	28	M10	83	7,8	0,79
		105												10,5	0,96
200	200	105	90	20 - 45	20 - 40	38	28	2	0,5 - 1,5	12,5	31,5	M12	145	14,7	1,16
		117												15,8	1,24
300	300	110	109	24 - 60	24 - 55	38	30	2	0,5 - 1,5	13	39	M12	145	32	1,8
		121												33	1,85
500	500	126	119	35 - 62	36 - 60	41,5	39	2	0,5 - 2	14,25	42	M14	255	50	2,25
		137												52	2,3

Massenträgheitsmoment und Masse sind mit dem größten Bohrungsdurchmesser gerechnet. Mass moment of inertia and mass are calculated with reference to the largest bore size.

Weitere technische Daten, siehe Seite 20. Further technical data, see page 20.

Laufend aktualisierte Daten finden Sie auf unserer Homepage. For continuously updated data please refer to our website.

**Technische Daten**

- TKN - Drehmoment
- TA - Anzugs-Drehmoment der Schraube
- J - Massenträgheitsmoment
- M - Masse

**Technical Data**

- TKN - Torque
- TA - Installation torque per screw
- J - Mass moment of inertia
- M - Mass

Bestellbeispiel / order example	WK8	30	78	14	20	SX
Modell / model						
Größe / size						
Länge / length						
Bohrung ØD1 H7 / bore ØD1 H7						
Bohrung ØD2 H7 / bore ØD2 H7						
Sonderoption / special option						



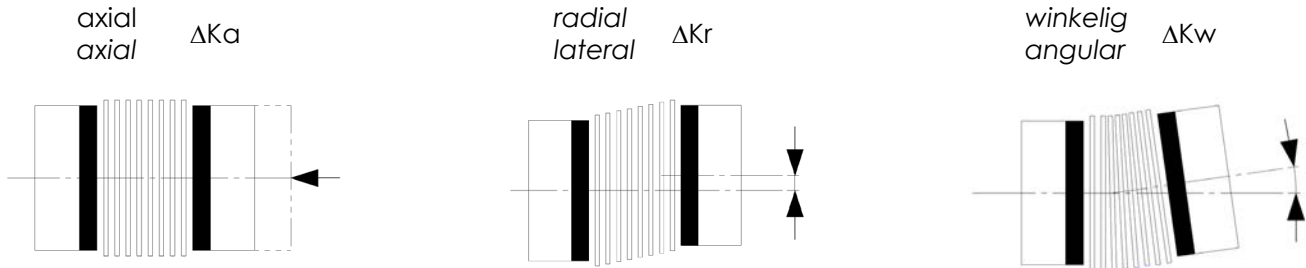
# Metallbalgkupplung WK

## Metal Bellow Coupling WK

Allgemeine Informationen / General Information

### Achsversätze

Offset



### Technische Daten

Technical Data

Größe Size	Balgausführung Bellow version	Drehfedersteife	Versatz			Drehmoment Torque	
		Torsional stiffness	Misalignment				
		CT	$\Delta K_a$	$\Delta K_r$	$\Delta K_w$		
		[Nm/rad]	[mm]			[°]	[Nm]
1	-	65	0,2	0,12	1,5	0,1	
5	kurz / short	258	0,2	0,1	1,5	0,5	
	mittel / medium	195	0,3	0,15	1,5		
	lang / long	160	0,4	0,2	2		
10	kurz / short	510	0,2	0,1	1,5	1	
	mittel / medium	380	0,3	0,15	1,5		
	lang / long	308	0,4	0,2	2		
15	kurz / short	750	0,3	0,1	1,5	1,5	
	lang / long	700	0,4	0,15	2		
20	kurz / short	1510	0,3	0,15	1,5	2	
	mittel / medium	1300	0,4	0,2	1,5		
	lang / long	1040	0,5	0,25	2		
45	kurz / short	6480	0,3	0,1	1,5	4,5	
	lang / long	4100	0,5	0,2	2		
100	kurz / short	8080	0,4	0,15	1,5	10	
	lang / long	6750	0,6	0,3	2		

Größe Size	Balgausführung Bellow version	Drehfedersteife	Versatz			Drehmoment Torque	
		Torsional stiffness	Misalignment				
		CT	$\Delta K_a$	$\Delta K_r$	$\Delta K_w$		
		[10 <sup>3</sup> Nm/rad]	[mm]			[°]	[Nm]
18	kurz / short	20	0,5	0,12	1	18	
	mittel / medium	19	0,5	0,15	1,5		
	lang / long	17	0,5	0,25	2		
30	kurz / short	36	0,6	0,15	1,5	30	
	lang / long	26	1	0,2	2		
60	kurz / short	75	0,6	0,15	1,5	60	
	lang / long	50	1	0,2	2		
80	kurz / short	128	0,5	0,2	1,5	80	
	lang / long	75	1	0,25	2		
150	kurz / short	155	0,5	0,2	1,5	150	
	lang / long	102	1	0,25	2		
200	kurz / short	175	0,5	0,2	1,5	200	
	lang / long	120	1	0,25	2		
300	kurz / short	502	0,5	0,2	1,5	300	
	lang / long	282	1	0,25	2		
500	kurz / short	690	0,5	0,2	1,5	500	
	lang / long	315	1	0,25	2		
800	-	760	0,8	0,2	1,8	800	
1400	-	850	0,8	0,2	1,8	1400	
3000	-	2910	0,8	0,2	1,5	3000	
5000	-	4900	0,8	0,2	1,5	5000	