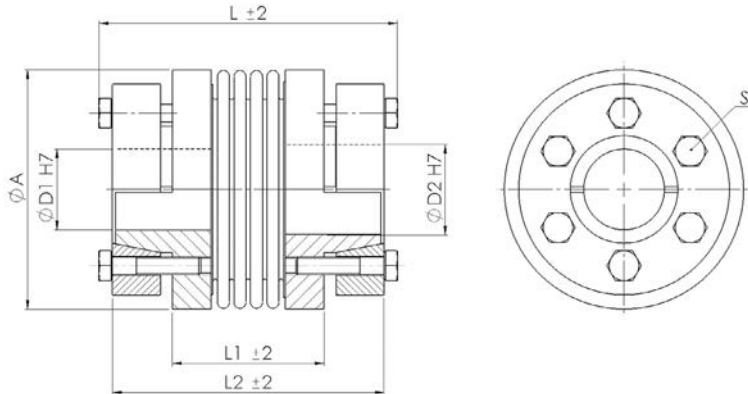


Metallbalgkupplung WK5

Metal Bellow Coupling WK5

mit Konus-Klemmring / with conical clamping ring



Material:

Balg - Edelstahl

Nabe und Klemmring - Stahl

Temperaturbereich:

-30 °C bis +120 °C

Material:

Bellow - stainless steel

Hub and clamping ring - steel

Temperature range:

-30 °C to +120 °C

WK5		Abmessungen Dimensions					ISO 4017	Technische Daten Technical Data		
Größe Size	TKN	L	ØA	ØD1 / ØD2	L1	L2	S	TA	J	M
	[Nm]	[mm]						[Nm]	[kg cm ²]	[kg]
4,5	4,5	42	32	6 - 10	25	37	3x M3	2	0,1	0,05
		50			33	45			0,2	0,07
10	10	48	40	8 - 14	29	43	4x M3	2	0,3	0,08
		57			38	52			0,4	0,12
18	18	59	45	8 - 15	31	51	4x M5	11	0,6	0,29
		65			37	57			0,7	0,3
30	30	73	55	12 - 20	45	65	6x M5	11	0,8	0,31
		60			30	52			1,2	0,43
60	60	68	63	15 - 32	38	60	6x M6	19	1,7	0,44
		79			34	70			5,7	0,89
80	80	89	80	20 - 35	44	80	6x M6	19	5,7	0,9
		97			48	88			14,2	1,63
150	150	109	80	20 - 35	60	100	6x M6	19	14,4	1,66
		97			48	88			14,2	1,63
200	200	110	85	20 - 42	50	89	6x M6	19	15	1,8
		110			62	101			16	1,85
300	300	120	110	25 - 50	55	99	6x M8	42	49	3,05
		110			65	109			50	3,09
500	500	125	119	35 - 55	60	113	6x M12	145	83	4,39
		135			70	123			85	4,45
800	800	182	157	50 - 70	105	166	6x M12	145	356	10,88
1400	1400	182	157	50 - 70	105	166	6x M12	145	356	10,88
3000	3000	182	150	55 - 75	105	166	6x M12	145	356	10,88
5000	5000	240	210	60 - 85	140	219	6x M16	360	1652	30,4

Massenträgheitsmoment und Masse sind mit dem größten Bohrungsdurchmesser gerechnet. Mass moment of inertia and mass are calculated with reference to the largest bore size.

Weitere technische Daten, siehe Seite 20. Further technical data, see page 20.

Laufend aktualisierte Daten finden Sie auf unserer Homepage. For continuously updated data please refer to our website.

Technische Daten

- TKN - Drehmoment
- TA - Anzugs-Drehmoment der Schraube
- J - Massenträgheitsmoment
- M - Masse

Technical Data

- TKN - Torque
- TA - Installation torque per screw
- J - Mass moment of inertia
- M - Mass

Bestellbeispiel / order example	WK5	30	60	12	18	SX
Modell / model						
Größe / size						
Länge / length						
Bohrung ØD1 H7 / bore ØD1 H7						
Bohrung ØD2 H7 / bore ØD2 H7						
Sonderoption / special option						



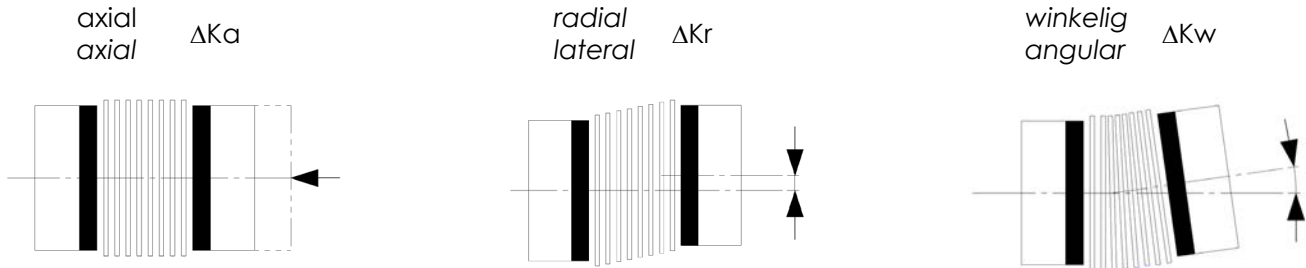
Metallbalgkupplung WK

Metal Bellow Coupling WK

Allgemeine Informationen / General Information

Achsversätze

Offset



Technische Daten

Technical Data

Größe Size	Balgausführung Bellow version	Drehfedersteife	Versatz			Drehmoment Torque	
		Torsional stiffness	Misalignment				
		CT	ΔK_a	ΔK_r	ΔK_w		
		[Nm/rad]	[mm]			[°]	[Nm]
1	-	65	0,2	0,12	1,5	0,1	
5	kurz / short	258	0,2	0,1	1,5	0,5	
	mittel / medium	195	0,3	0,15	1,5		
	lang / long	160	0,4	0,2	2		
10	kurz / short	510	0,2	0,1	1,5	1	
	mittel / medium	380	0,3	0,15	1,5		
	lang / long	308	0,4	0,2	2		
15	kurz / short	750	0,3	0,1	1,5	1,5	
	lang / long	700	0,4	0,15	2		
20	kurz / short	1510	0,3	0,15	1,5	2	
	mittel / medium	1300	0,4	0,2	1,5		
	lang / long	1040	0,5	0,25	2		
45	kurz / short	6480	0,3	0,1	1,5	4,5	
	lang / long	4100	0,5	0,2	2		
100	kurz / short	8080	0,4	0,15	1,5	10	
	lang / long	6750	0,6	0,3	2		

Größe Size	Balgausführung Bellow version	Drehfedersteife	Versatz			Drehmoment Torque	
		Torsional stiffness	Misalignment				
		CT	ΔK_a	ΔK_r	ΔK_w		
		[10 ³ Nm/rad]	[mm]			[°]	[Nm]
18	kurz / short	20	0,5	0,12	1	18	
	mittel / medium	19	0,5	0,15	1,5		
	lang / long	17	0,5	0,25	2		
30	kurz / short	36	0,6	0,15	1,5	30	
	lang / long	26	1	0,2	2		
60	kurz / short	75	0,6	0,15	1,5	60	
	lang / long	50	1	0,2	2		
80	kurz / short	128	0,5	0,2	1,5	80	
	lang / long	75	1	0,25	2		
150	kurz / short	155	0,5	0,2	1,5	150	
	lang / long	102	1	0,25	2		
200	kurz / short	175	0,5	0,2	1,5	200	
	lang / long	120	1	0,25	2		
300	kurz / short	502	0,5	0,2	1,5	300	
	lang / long	282	1	0,25	2		
500	kurz / short	690	0,5	0,2	1,5	500	
	lang / long	315	1	0,25	2		
800	-	760	0,8	0,2	1,8	800	
1400	-	850	0,8	0,2	1,8	1400	
3000	-	2910	0,8	0,2	1,5	3000	
5000	-	4900	0,8	0,2	1,5	5000	